



Установка механотерапевтическая

ОРМЕД
профилактик

РУКОВОДСТВО ПО ЭКСПЛУАТАЦИИ

2016 год

СОДЕРЖАНИЕ

Введение	4
1. Назначение, область применения и условия эксплуатации	4
2. Технические данные	4
3. Комплект поставки	5
4. Конструкция Установки	6
5. Порядок сборки Установки	9
6. Виды и этапы процедур	9
7. Выполнение процедуры паравертебрального вибромеханического массажа	9
8. Выполнение процедуры паравертебрального вибромеханического массажа с одновременным осевым дозированным вытяжением позвоночника	11
9. Послепроцедурный покой	12
10. Возможные неисправности и методы их устранения	12
11. Техническое обслуживание	13
12. Требования к персоналу и меры безопасности	13
13. Маркировка	14
14. Консервация, упаковка и хранение.....	14
15. Транспортировка	14
16. Сроки службы и хранения	14
17. Утилизация	14
18. Гарантии предприятия-изготовителя	15
19. Адреса и телефоны	15
20. Свидетельство о приемке.....	15
21. Чертежи и фотографии	16

ВНИМАНИЮ ОБСЛУЖИВАЮЩЕГО ПЕРСОНАЛА !

1. При покупке настоящей Установки следует проверить правильность заполнения гарантийного талона, размещенного в конце Руководства по эксплуатации. При этом необходимо обратить особое внимание на соответствие заводского номера и модели приобретенной Установки записям в гарантийном талоне.

2. Во избежание возможных недоразумений следует сохранять в течение срока эксплуатации Установки документы, прилагаемые к ней при продаже.

3. Перед эксплуатацией обслуживающий персонал должен внимательно ознакомиться с настоящим Руководством по эксплуатации и Инструкцией по ее применению. Инструкция по применению прилагается к Установке.

4. Установка, приобретенная в холодный период года (при температуре ниже 0 °С), до подключения к электросети необходимо выдержать при комнатной температуре не менее 5 часов.

5. В Установке для ее заземления используется сетевая вилка с заземляющим контактом («евровилка»).

6. Необходимо отключать Установку от электросети всегда, когда она не используется.

7. Нельзя оставлять Установку в помещениях с повышенной влажностью. Следует оберегать ее от воздействия прямых солнечных лучей, механических повреждений. Установка является сложной технической системой и требует к себе бережного отношения.

8. Нельзя позволять детям и пожилым людям пользоваться Установкой самостоятельно.

9. В связи с постоянным совершенствованием конструкции возможны незначительные расхождения между приобретенной Вами Установкой и настоящим Руководством по эксплуатации.

10. Порядок сборки Установки приведен в разделе 5 Руководства.

11. Время подготовки Установки к работе 26 секунд. При готовности установки, издаётся длинный звуковой сигнал.

ВВЕДЕНИЕ

В настоящем Руководстве по эксплуатации (далее - "Руководство") приводятся описание и правила эксплуатации Установки механотерапевтической "ОРМЕД-профилактик" (далее - "Установка"). Руководство включает в себя также сведения, включаемые в Паспорт и формуляр изделия.

Руководство предназначено для ознакомления обслуживающего медицинского персонала с конструкцией Установки и правилами ее использования в целях правильной эксплуатации при лабораторных и клинических применениях. Руководство содержит основные технические данные Установки, а также указания по эксплуатации, хранению, транспортировке, мерам безопасности и другие сведения, необходимые для обеспечения наиболее полного использования ее технических возможностей.

1. НАЗНАЧЕНИЕ, ОБЛАСТЬ ПРИМЕНЕНИЯ И УСЛОВИЯ ЭКСПЛУАТАЦИИ

1.1. Установка предназначена для теплового и вибромеханического воздействия на спинные мышцы и связки пациента, а также для осевого дозированного вытяжения позвоночника при реабилитации и профилактике больных с неврологическими проявлениями грудного и поясничного остеохондроза.

1.2. Область применения Установки – физиотерапевтические отделения больниц, поликлиник, реабилитационных центров. Она может использоваться также в жилых помещениях, учебных и спортивных организациях, офисах, оздоровительных центрах, в косметологических кабинетах, санаториях и других профилактических и лечебных учреждениях широкого профиля. Конструкция Установки позволяет эксплуатировать ее также в домашних условиях.

1.3. Условия эксплуатации Установки:

- температура окружающей среды от +15 до +35°С;
- относительная влажность не более 80 % при температуре + 25 °С.

2. ТЕХНИЧЕСКИЕ ДАННЫЕ.

2.1. Напряжение питающей электросети при частоте 50 Гц, В	220±10%
2.2. Максимальная потребляемая мощность, Вт	180
2.3. Габаритные размеры Установки:	
- длина, мм	2035
- ширина, мм	670
- высота, мм	660
- длина (без поручня), мм	1980
- ширина кушетки (без поручней)	590
- высота поверхности кушетки над полом	520
2.4. Количество зон массажа	3
2.5. Массируемая линейная зона позвоночника, мм	до 800
2.6. Высота подъема роликов-массажеров, мм	от 0 до 50
2.7. Продолжительность процедуры массажа, регулируемая дискретно, мин	5, 10, 15, 20, 25, 30
2.8. Количество уровней интенсивности вибрации	5
2.9. Температура обогрева поверхности кушетки, °С	от 35 до 50
2.10. Количество уровней обогрева кушетки	3
2.11. Количество уровней наклона кушетки	5

2.12. Максимальный угол наклона кушетки, град	30
2.13. Вес пациента на Установке, кг, не более	120
2.14. Вес Установки, кг	80

3. КОМПЛЕКТ ПОСТАВКИ

3.1. Комплектность Установки приведена в таблице 3.1:

Таблица 3.1

	Наименование	Кол-во
1	Установка механотерапевтическая «ОРМЕД-профилактик»	1
2	Пульт управления	1
3	Подколенник	1
4	Пояс грудной малый	1
5	Пояс грудной большой	1
6	*Ремень суставной малый	1
7	* Лицевая подушка	1
8	*Ремень суставной большой	1
9	*Валик 50х24 см	1
10	*Валик 50х18 см	1
11	*Валик 50х15 см	1
12	* Валик 50х10 см	1
13	*3/4 валик 50х14х12 см	1
14	*1/2 валик 50х24х12 см	1
15	*1/2 валик 50х18х9 см	1
16	*1/2 валик 50х15х7,5 см	1
17	* Куб 35х35х35см	1
18	Подголовник	1
19	Накидка кушетки	1
20	** Запасные части (в конверте)	1
21	Руководство по эксплуатации	1
22	Инструкция по медицинскому применению	1

* принадлежности поставляются по требованию заказчика.

** принадлежность поставляется на усмотрение производителя.

4. КОНСТРУКЦИЯ УСТАНОВКИ

4.1. Чертежи и фото, поясняющие конструкцию Установки.

На чертежах показаны:

- на рис.1 – конструктивная схема Установки (в четырех проекциях);
- на рис.2 – механизм вибромеханического массажа (вид снизу);
- на рис.3 – кинематическая схема механизма наклона кушетки;
- на рис.4 – основные электрические связи в Установке;
- на рис.5 – передняя панель пульта управления Установки;
- на рис.6 – механизм воздействия роликов-массажеров на позвоночник в сагиттальной плоскости;
- на рис.7 – результаты воздействия роликов-массажеров на позвоночник;
- на рис.8 – выбор зоны массажа на спине пациента;
- на рис.9 – симптомы и патологические состояния позвоночника.

На фотографиях показаны:

- на фото 1-2 – внешний вид Установки соответственно спереди и с торца;
- на фото 3 – процедурные принадлежности Установки;
- на фото 4, а-ж – закрепление грудного пояса на пациенте;
- на фото 5 – размещение пациента на кушетке перед процедурой вибромеханического массажа (без подколеника);
- на фото 6 – размещение пациента на кушетке перед выполнением совмещенной процедуры вибромеханического массажа и вытяжения;
- на фото 7 – выполнение совмещенной процедуры вибромеханического массажа и вытяжения.

4.2. Описание конструкции Установки.

Установка содержит (рис.1) полый стеклопластиковый корпус 1, рабочая поверхность которого выполнена в виде кушетки, состоящей из панели, обшитой искусственным покрытием (кожаменителем), под которым размещен наполнитель (поролон, изолон).

В кушетке выполнена продольная прямоугольная прорезь 5, соответствующая расположению позвоночника пациента на кушетке и закрытая сверху накидкой 6, снабженной для крепления ее на кушетке «липучками» (не показаны). В накидку 6 вшиты тепловые элементы 7.

Установка имеет два боковых поручня 8, размещенных параллельно по разные стороны от продольной оси кушетки, и торцевой (передний) поручень 9.

Установка снабжена также выносным пультом 12 управления, размещаемым, когда не используется, на поручне, сетевым кабелем 13 с евровилкой 14 и кнопочным выключателем 15 «Сеть» (рис.4).

Корпус 1 Установки размещен на полу на двух парах опор 16.

Внутри корпуса 1 размещены (рис.2):

- механизм вибромеханического массажа, блок 17 управления и источник 18 питания.

Механизм вибромеханического массажа содержит:

- передвижной узел с горизонтальной 19 и наклонной 20 рамами и двумя парами роликов 21, установленными на направляющих 22;
- массажную тележку 23 с четырьмя роликами-массажерами 24;
- электровибратор 27, размещенный на массажной тележке 23;
- электропривод 28 и зубчатый ремень 29.

Последний размещен на ролике 30 и обеспечивает гибкую кинематическую связь между электроприводом 28 и горизонтальной рамой 19 передвижного узла.

Блок 17 управления через кабель 31 связан с пультом 12 и снабжен звуковым сигнализатором 11, а источник 18 питания с помощью кнопочного выключателя 15 «Сеть», кабеля 13 и евровилки 14 может

подключаться к сети 220 В (к розетке 32, см.рис.4).

Крайние положения рамы 19, которая перемещается по направляющим 22, фиксируются (регистрируются) с помощью сигнализаторов 33 и 34. Последние, при приближении к ним кронштейна 35 рамы 19, выдают сигнал, поступающий на блок 17 управления.

Под корпусом 1 размещен механизм наклона кушетки, состоящий из (рис.3):

- наклонной рамы 36, одни концы которой через шарниры 37 соединены с опорами 16,
- перемычки 38, соединяющей между собой опоры 16;
- электропривода 39, один конец которого через шарнир 40 связан с перемычкой 38, а другой конец через шарнир 41 соединен с рамой 36. Последняя жестко связана с дном корпуса 1 (рис.3).

Панель пульта 12 управления (рис.5) содержит 6 шкал для установки параметров процедур, а именно: шкалы 42 «уровень наклона», 43 «уровень роликов», 44 «уровень вибрации», 45 «зона массажа», 50 «обогрев» и 46 «время процедуры».

Переход от одной шкалы к другой, а также переключение внутри каждой из указанных шкал между разными ее «уровнями» обеспечивается соответствующим переключателем (джойстиком) 12, у которого имеются кнопки: «-»вправо», «+»-плюс, «-»-минус.

Отображение задаваемых значений параметров работы Установки обеспечивается индикаторами шкал, состоящими из набора светодиодов. Количество светодиодов соответствующего индикатора определяется областью возможных значений параметра.

Группа светящихся индикаторов 42 параметра «Уровень наклона» отображает заданное значение (уровень) наклона кушетки Установки.

Группа светящихся индикаторов 43 параметра «Уровень роликов» отображает заданное значение (уровень) роликов-массажеров.

Группа светящихся индикаторов 44 параметра «Уровень вибрации» отображает заданное значение (уровень) вибрации роликов-массажеров 24.

Группа светящихся индикаторов 45 параметра «Зона массажа» отображает выбранную зону массажа тела пациента.

Группа светящихся индикаторов 50 параметра «Обогрев» отображает заданное значение (уровень) температуры подогрева тела пациента.

Группа светящихся индикаторов 46 параметра «Время процедуры» отображает время, оставшееся до завершения процедуры (в мин).

На панели пульта 12 управления имеются также кнопки 48 «ПАУЗА» и 49 «СТОП», применяемые при паузе и остановке работы Установки.

4.3. Назначение и функции конструктивных элементов и узлов Установки.

Механизм вибромеханического массажа предназначен для формирования вибромассажных воздействий на тело пациента. При этом передвижной узел данного механизма обеспечивает преобразование вращения ротора электропривода 28 в возвратно-поступательное перемещение массажной тележки 23 с роликами-массажерами 24 вдоль оси позвоночника пациента, а электровибратор 27 обеспечивает формирование вибрационных колебаний роликов-массажеров 24.

Узел регулировки уровня (высоты) роликов-массажеров, выполняющий функцию домкрата, обеспечивает необходимое прижатие массажной тележки 23 с роликами-массажерами 24 к спине пациента.

Механизм наклона кушетки предназначен для формирования усилия осевого дозированного вытяжения позвоночника. В конструкцию заложен принцип вытяжения позвоночника под действием силы собственного веса пациента. При наклоне кушетки часть силы веса, величина которого в значительной степени определяется углом наклона кушетки, начинает действовать вдоль оси позвоночника. Регулирование величины силы достигается изменением угла наклона корпуса 1 к его опорной поверхности.

Накидка 6 предназначена для исключения непосредственного контакта роликов-массажеров 24 со спиной пациента.

Тепловые элементы 7 обеспечивают повышение эффективности механического массажа путем подогрева соответствующих мышц и связок спины пациента при проведении лечебных процедур.

Звуковой сигнализатор 11 предназначен для звукового информирования медработника и пациента о работе Установки.

Поручни 8 предназначены для двух целей:

- для удобства при расположении пациента - пациент может держаться за них руками при размещении на кушетке, во время проведения процедуры и при вставании с кушетки;
- для удобства переноски (перемещения) Установки.

Поручень 9 предназначен для крепления к нему ремней грудного пояса.

Блок 17 обеспечивает автоматическое управление работой Установки во время выполнения процедур (согласно записанных в него программ).

Пульт 12 управления предназначен для ручного задания режимов работы Установки при проведении процедур.

Кнопка 15 «Сеть» обеспечивает подключение и отключение Установки от сети 220 В.

Внимание! В Установке не предусмотрена специальная клемма для ее заземления. Заземление не-токоведущих частей Установки обеспечивается заземляющей шиной, которая с помощью сетевой вилки 14 подключается к системе заземления потребителя (через евророзетку 32).

Конструкция и внешний вид Установки защищены патентами РФ.

5. ПОРЯДОК СБОРКИ УСТАНОВКИ

5.1. Разобрать укладочный ящик, снять с кушетки Установки защитную пленку.

5.2. Поставить Установку на опоры 16.

5.3. Произвести внешний осмотр Установки и его элементов.

5.4. Закрепить оба поручня 8 на кушетке болтами М8х30 с шайбами Ø8 (гр.) и шайбами Ø8 таким образом, чтобы поручень 8 с горизонтальной перемычкой располагался со стороны кабеля пульта 8 управления. Повесить пульт 8 на данную перемычку (рис. 1).

5.5. Закрепить передний поручень 9 на торце неподвижной секции 2 кушетки болтами М8х40/45 с шайбами Ø8 (гр.) и шайбами Ø8.

5.6. Закрепить «липучками» накидку 6 кушетки на прорезях 5 кушетки симметрично ее оси. При этом кромки верхних «липучек» должны располагаться строго вдоль кромок нижних «липучек».

5.7. Вставить вилку 14 сетевого кабеля Установки в розетку 220 В и нажать на кнопку 15 «Сеть», расположенную на боковой стенке корпуса 1 Установки. Включение Установки сопровождается звуковым сигналом.

6. ВИДЫ И ЭТАПЫ ПРОЦЕДУР

6.1. Виды процедур.

На Установке возможно проведение двух видов процедур:

- паравертебральный вибромеханический массаж мышечно-связочного аппарата позвоночника в сагиттальной плоскости (паравертебральный вибромеханический массаж без вытяжения);
- паравертебральный вибромеханический массаж мышечно-связочного аппарата позвоночника в сагиттальной плоскости с одновременным осевым дозированным вытяжением позвоночника (совмещение процедур вибромеханического массажа и вытяжения).

6.2. Этапы процедур.

Каждая из указанных процедур выполняется в 3 этапа:

- задание (ввод) параметров процедуры,
- непосредственное выполнение процедуры,
- послепроцедурный покой.

Внимание! Установка должна эксплуатироваться в повторно-кратковременном режиме, не превышающем 8 часов работы в сутки с цикличностью: длительность процедуры-не более 30 мин, пауза между процедурами – не менее 10 мин.

Внимание! Перед приемом процедур пациент должен пройти у врача предварительное обследование.

7. ВЫПОЛНЕНИЕ ПРОЦЕДУРЫ ПАРАВЕРТЕБРАЛЬНОГО ВИБРОМЕХАНИЧЕСКОГО МАССАЖА

7.1. Данная процедура основана на обеспечении волнообразных колебаний позвоночника в сагитальной плоскости путем проведения продольного механического массажа обкатывающими роликами-массажерами 24 при одновременном сухом тепловом и вибрационном воздействиях на спину пациента (продольный вибромеханический массаж).

7.2. Желательно, чтобы перед проведением описываемых ниже процедур пациент был одет в спортивный костюм.

7.3. Медработник укладывает пациента спиной на кушетку таким образом, чтобы его спина размещалась над прорезью 5 (рис.1), а линия его позвоночника была ориентирована вдоль продольной оси кушетки. При этом необходимо проследить также, чтобы расстояние между крайним положением роликов-массажеров 24 и затылком пациента было не менее 5 см.

Кроме того, пациент должен лежать на кушетке таким образом, чтобы его нижние конечности располагались на подколенном (фото 3), который используется для повышения лечебного эффекта процедуры, так как при сгибании ног в коленях расслабляются продольные мышцы спины, а поясничный отдел несколько выпрямляется. Указанное обеспечивает более плотный контакт с роликами-массажерами 24 и, как следствие, более эффективное их воздействие.

7.4. Подголовник (фото 3) используется по желанию самого пациента.

После этого пациент готов к проведению процедуры вибромеханического массажа мышечно-связочного аппарата позвоночника (фото 5).

7.5. Перед выполнением данной процедуры по назначению врача с помощью кнопок «вправо», «плюс», «минус» джойстика 47 пульта 12 выбираются (устанавливаются) следующие заранее задаваемые величины параметров процедуры:

- а) уровень роликов (шкала 43);
- б) уровень вибрации (шкала 44);
- в) зона массажа (шкала 45);
- г) уровень обогрева(шкала 50);
- д) время процедуры (шкала 46).

Внимание! При выполнении данной процедуры шкала 42 «уровень наклона» не используется. Необходимая зона массажа на спине пациента выбирается согласно рис.8. На этом рисунке спина пациента разделена на 3 массируемых участков. В зависимости от выбранной зоны одновременно могут массироваться один или несколько примыкающих друг к другу участков. «Зажигая» с помощью кнопок джойстика 47 те или иные индикаторы на шкале 45 пульта 12 выбирают необходимую зону массажа.

Необходимый уровень вибрации роликов-массажеров 24 устанавливается путем «зажигания» с помощью кнопок джойстика 47 тех или иных индикаторов шкалы 44.

Необходимый уровень обогрева кушетки устанавливается путем «зажигания» с помощью кнопок джойстика 47 тех или иных индикаторов шкалы 50.

Необходимое время (длительность) процедуры устанавливается путем «зажигания» с помощью кнопок джойстика 47 тех или иных индикаторов шкалы 50.

Необходимый уровень подъема роликов-массажеров 24 устанавливается путем «зажигания» с помощью кнопок джойстика 47 тех или иных индикаторов шкалы 43.

Процедуру вибромеханического массажа рекомендуется начинать с минимального уровня подъема роликов-массажеров.

Внимание! Время выхода тепловых элементов 7 на заданный уровень подогрева составляет не менее 5 мин.

Внимание! Вибрация при механическом массаже применяется, если она не противопоказана пациенту.

Запуск Установки на выполнение процедуры производится путем нажатия на кнопку 48 «ПУСК» пульта 12.

В результате запускается программный блок 17 управления на выполнение процедуры с установленными параметрами. Под действием управляющих сигналов последнего запускаются узлы и механизмы Установки и начинается программа лечебной процедуры. При этом включаются:

а) тепловые элементы 7 и спина пациента начинает подвергаться тепловому воздействию (тепловому массажу), благодаря чему облегчается механический массаж спинных мышц и связок;

б) если лечебная процедура предполагает также вибрацию, включается электровибратор 27, осуществляющий вибрацию роликов-массажеров 24;

в) электропривод 28, вращение ротора которого через один из роликов 30, зубчатый ремень 29 преобразуется в возвратно-поступательное перемещение массажной тележки 23, а вместе с ней и роликов-массажеров 24 в пределах прорези 5 кушетки вдоль оси позвоночника пациента. В процессе такого перемещения (прокатывания) роликов-массажеров 24 производится продольный механический массаж спины пациента. Усилие поджатия роликов-массажеров 24 к спине пациента определяется уровнем (высотой) подъема массажной тележки 23. При этом каждый позвонок позвоночника совершает локальные перемещения в сагиттальной плоскости (рис.6).

Если включена вибрация, на такие движения позвонков накладываются дополнительно вибрационные колебания с относительно малой амплитудой и частотой до 10-50 Гц, в результате чего позвонки совершают более сложные периодические колебания.

Во время такого массажа в результате изменения межпозвоночного расстояния имеет место микрорастяжение локальных участков позвоночника. В итоге, под влиянием массажных воздействий происходит растяжение позвоночника, его выравнивание и выпрямление, исчезновение ущемления (сдавливания) нервных окончаний, расположенных возле позвоночника, снимается мышечный спазм, восстанавливается нормальная подвижность позвонков, улучшается проводимость нервных импульсов к внутренним органам и тканям. В итоге происходит также оздоровление других органов пациента.

На рис.6 приведена биомеханическая модель данной процедуры. Она показывает схему локального силового воздействия роликов-массажеров 24 на позвоночник за счет подъемной силы $F_{под}$ механизма подъема роликов-массажеров 24. Последние дают снизу на окологрунтозные мышцы и связки. При таком механическом воздействии в процессе перемещения в зоне действия роликов-массажеров 24 межпозвоночные связки поочередно и многократно сгибаются и разгибаются (сжимаются и растягиваются) на величину $\Delta\delta$. Имеет место также многократное механическое воздействие роликов-массажеров на поперечный отросток позвонков, что возвращает их в физиологически нормальное состояние (место) путем обеспечения относительных микроперемещений. При этом направление воздействия механических сил на позвонки зависит от направления (вперед-назад) перемещения роликов-массажеров 24.

По истечении заданного времени процедуры происходит автоматический останов работы Установки. Завершение процедуры сопровождается звуковым сигналом.

При выполнении лечебной процедуры пульт 12 управления может находиться в руке пациента. Если

в процессе проведения процедуры возникает необходимость в экстренной остановке работы устройства, пациенту достаточно нажать на его кнопку «СТОП».

При этом автоматически прекращаются продольное перемещение и вибрация роликов-массажеров 24, отключаются тепловые элементы 7.

8. ВЫПОЛНЕНИЕ ПРОЦЕДУРЫ ПАРАВЕРТЕБРАЛЬНОГО ВИБРОМЕХАНИЧЕСКОГО МАССАЖА С ОДНОВРЕМЕННЫМ ОСЕВЫМ ДОЗИРОВАННЫМ ВЫТЯЖЕНИЕМ ПОЗВОНОЧНИКА

8.1. Данная процедура основана на оказании дополнительного воздействия на позвоночник, а именно, на формировании продольной силы вытяжения позвоночника. В качестве последнего используется сила веса собственного тела пациента.

8.2. Перед выполнением процедуры вытяжения необходимо закрепить на пациенте грудной пояс (фото 3). Для удобства пользования грудной пояс снабжен двумя зажимными ленточными липучками. Ремни (ленты) крепления пояса к установке должны располагаться на наружной стороне пояса симметрично осевой линии позвоночника пациента, при этом ремни крепления должны быть направлены в сторону головы пациента. Ремни (ленты) крепления грудного пояса располагаются только со стороны спины (фото 3.1), при этом свободный конец ремня, перекинутый через поручень установки 9 (рис. 1) должен фиксироваться на пряжке Аргі, расположенной на этом же ремне.

8.3. Далее следует уложить пациента на кушетку таким образом, чтобы линия позвоночника располагалась на оси симметрии кушетки. Закрепить ремни грудного пояса за поручень 9 так, чтобы при этом обеспечивался некоторый натяг ремней (фото 4). Провисание ремней при этом не допускается. Пряжка Аргі предназначена для соединения ремней 1 и 2 (фото 4.1) и регулировки их общей длины, используемых в грудном поясе. Она состоит из первого 3, второго 4 и третьего 5 щелей и язычка 6 (фото 4.1а).

При соединении указанных ремней кончик ремня 1 снизу вводится в щель 4 пряжки, как это показано на фото 4.1б. Далее тот же кончик вводится сверху в щель 3 пряжки (фото 4.1в). Окончательное положение ремней 1 и 2 показано на фото 4.1г. Для достижения этого достаточно потянуть до упора ремень 1.

Для регулировки общей длины ремней следует повернуть за язычок 6 пряжку на 90°, как это показано на фото 4.1д. После этого, если потянуть за участок 7, достигается удлинение общей длины ремня, а укорочение - если потянуть за участок 8 ремня 1.

Подголовник используется для удобства по желанию пациента (фото 5).

Ввод параметров процедуры в данном случае осуществляется аналогично описанному выше. Отличие заключается лишь в том, что дополнительно вводится параметр «уровень наклона» (путем «зажигания» с помощью кнопок джойстика 47 тех или иных индикаторов шкалы 42).

Запуск Установки на выполнение процедуры производится также путем нажатия на кнопку 48 «ПАУЗА» пульта 12.

Внимание! При выполнении данной процедуры необходимо следить за тем, чтобы не происходило защемления кабелей 13 и 31, ремней грудного пояса, а также конечностей медработника и пациента в промежутке между опорами 16 и рамой 36 Установки.

По истечении заданного времени процедуры происходит автоматический останов работы Установки. Завершение процедуры сопровождается звуковым сигналом.

По завершении всех процедур следует отключить Установку от электросети нажав кнопку 15 «Сеть».

9. ПОСЛЕПРОЦЕДУРНЫЙ ПОКОЙ

Желательно, чтобы по завершении описанных выше процедур пациент некоторое время (5-7 мин) находился на кушетке в горизонтальном (расслабленном) положении.

Следует отметить, что Установка обеспечивает так называемый синергический эффект, т.е. сочетание нескольких физических воздействий на тело пациента дает лечебное свойство, которым не обладает ни одно из этих воздействий по отдельности – тепло (прогрев), вибрация, механический (аппаратный) массаж, вытяжение. У лечащего врача появляется возможность сочетать в различной комбинации указанные воздействия, выбирая при этом степень воздействия каждого из них.

10. ВОЗМОЖНЫЕ НЕИСПРАВНОСТИ И МЕТОДЫ ИХ УСТРАНЕНИЯ

10.1. Возможные неисправности Установки и методы их устранения приведены в таблице 10.1.

Таблица 10.1

Наименование неисправности, внешнее проявление и дополнительные признаки	Вероятная причина	Метод устранения
При нажатии на кнопку «Сеть» не загорается ее индикатор	Отсутствует напряжение в сети. Поврежден сетевой кабель	Проверить наличие напряжения сети, исправность сетевого кабеля
Установка работает, но не горит сигнальная лампа кнопки «Сеть»	Перегорела сигнальная лампа выключателя «Сеть»	Заменить кнопку «Сеть»
При работе Установки слышен скрип и стук	Неисправность приводов	Сервис

11. ТЕХНИЧЕСКОЕ ОБСЛУЖИВАНИЕ

11.1. Техническое обслуживание (ТО) предназначено для выявления неисправностей и предупреждения отказов Установки.

11.2. При ТО руководствуются разделом 12 настоящего Руководства.

11.3. ТО выполняется при необходимости по результатам контроля технического состояния Установки, а также после эксплуатации Установки обслуживающим персоналом.

11.4. При ТО:

- проводят внешний осмотр Установки;
- проверяют состояние винтовых соединений, при необходимости производят их подтяжку;
- проверяют состояние и целостность сетевого кабеля 13, кабеля 31 пульта 12 управления;
- проверяют срабатывание кнопок 48 «ПАУЗА» и 49 «СТОП» пульта 12 управления;
- удаляют загрязнения с наружной поверхности Установки и ее деталей. Производят их протирку мягкой ветошью. При необходимости производят дезинфекцию поверхности кушетки Установки путем протирки тампоном, смоченным в 3 % - м растворе перекиси водорода с добавлением 0,5% моющего средства типа «Лотос», а затем тампоном, смоченным питьевой водой.

По завершении ТО подключают Установку к сети и проверяют ее работоспособность.

11.5. ТО производят один раз в год специалистами технической службы медицинского учреждения, в котором эксплуатируется Установка.

12. ТРЕБОВАНИЯ К ПЕРСОНАЛУ И МЕРЫ БЕЗОПАСНОСТИ

12.1. Требования к персоналу, эксплуатирующему Установку. К работе с Установкой допускаются лица, изучившие в полном объеме настоящее Руководство.

12.2. Проверка заземления. Дежурный электрик учреждения, в котором эксплуатируется Установка, обязан периодически (не реже одного раза в месяц) проверять исправность заземляющих устройств Установки.

12.3. Начало эксплуатации. Перед началом эксплуатации следует убедиться в полной исправности Установки, визуально проверить исправность сетевого кабеля и вилки.

12.4. Запрещение эксплуатации. Запрещается эксплуатировать Установку при возникновении хотя бы одной из следующих неисправностей:

- повреждении сетевого кабеля 13 и вилки 14;
- появлении стука, вибрации, скрежета;
- наличии других неисправностей, обнаруженных перед началом работы.

12.5. Устранение неисправностей. Запрещается устранять обслуживающему персоналу какие-либо неисправности в конструкции Установки в течение гарантийного срока. В этом случае рекомендуется обратиться к производителю Установки за консультацией. Адреса и телефоны производителя Установки даны в разделе 19 Руководства.

12.6. Завершение эксплуатации. По завершении эксплуатации необходимо нажать на кнопку 15 «Сеть» и выдернуть вилку 14 сетевого кабеля 13 из розетки 220 В.

13. МАРКИРОВКА

13.1. Маркировка Установки соответствует конструкторской документации изготовителя и ТУ-9444-001-22636951-2010.

13.2. Наименование Установки и ее обозначение нанесено на его боковой стенке.

13.3. Маркировка прикреплена к Установке в виде таблички (этикетки).

14. КОНСЕРВАЦИЯ, УПАКОВКА И ХРАНЕНИЕ

14.1. Упаковка Установки соответствует требованиям ТУ-9444-001-22636951-2010 и предназначена для ее защиты от воздействия механических и климатических факторов во время транспортировки, хранения и удобства выполнения погрузочно-разгрузочных работ.

14.2. Перед упаковкой Установка консервирована по ГОСТ 9.014-78 для условий хранения 1. ВЗ-10, В 4-5. Срок защиты без переконсервации - 5 лет.

14.3. Кушетка Установки и эксплуатационная документация размещены в пакетах из пленки. Комплект принадлежностей упакован в коробку из гофрокартона или полиэтиленовый пакет.

14.4. В потребительскую тару вложен Упаковочный лист, в котором указаны:

- наименование предприятия-изготовителя;
- наименование изделия;
- дата упаковки.

14.5. Установка должна храниться в складском помещении при температуре окружающего воздуха от - 50 °С до + 50 °С и относительной влажности до 80% при температуре 25 °С.

Внимание! Запрещается хранение Установки в помещениях, где находятся кислоты, щелочи и другие вещества, выделяющие химически активные пары и газы.

15. ТРАНСПОРТИРОВКА

15.1. Транспортировка Установки производится в укладочном ящике любым транспортом (воздушным, водным, железнодорожным и автомобильным) без ограничения скорости и расстояния.

15.2. При погрузке, перевозке и разгрузке недопустимы удары и резкие сотрясения укладочного ящика с Установкой.

16. СРОКИ СЛУЖБЫ И ХРАНЕНИЯ

16.1. Срок службы Установки - 5 лет со дня передачи ее потребителю. Условием предельного состояния Установки является невозможность или нецелесообразность ее восстановления.

16.2. По окончании срока службы потребителю следует обратиться на предприятие сервисного обслуживания медтехники для проведения профилактических работ и получения рекомендаций по дальнейшей эксплуатации Установки.

16.3. Срок хранения Установки - 5 лет.

17. УТИЛИЗАЦИЯ

17.1. Установка не имеет компонентов, содержащих золото и другие драгметаллы. Электронные и электрические компоненты Установки должны утилизироваться отдельно от бытовых отходов.

17.2. Для получения подробной информации об утилизации Установки следует обратиться в местные службы, занимающиеся утилизацией подобного оборудования.

17.3. Правильная утилизация позволит предотвратить потенциально вредное воздействие на окружающую среду и здоровье человека.

18. ГАРАНТИИ ПРЕДПРИЯТИЯ-ИЗГОТОВИТЕЛЯ.

18.1. Предприятие-изготовитель гарантирует соответствие Установки требованиям технических условий при соблюдении потребителем условий эксплуатации, транспортировки и хранения, указанных в настоящем Руководстве.

18.2. Гарантийный срок эксплуатации Установки - 12 месяцев со дня ее получения потребителем.

18.3. В течение гарантийного срока эксплуатации предприятие-изготовитель безвозмездно ремонтирует Установку и ее узлы. При этом гарантия охватывает заводские дефекты и включает в себя бесплатную замену неисправных узлов и работы по их устранению.

18.4. В течение гарантийного срока эксплуатации Установки, в случае ее отказа в работе или при обнаружении в ней неисправности, потребителем может быть направлена по факсу или по почте в адрес предприятия-изготовителя или его ближайшего представителя Заявка на сервисное обслуживание Установки. Форма данной Заявки приведена на сайте предприятия-изготовителя: www.ormed.ru

18.5. Предприятие-изготовитель самостоятельно или с привлечением стороннего ремонтного предприятия устраняет неисправность Установки. В последнем случае по завершении ремонтного обслуживания в адрес предприятия-изготовителя направляется (отрывной) гарантийный талон, размещенный в конце данного Руководства.

18.6. Запрещается потребителю самостоятельно разбирать и ремонтировать Установку.

18.7. Гарантийный ремонт не производится в следующих случаях:

- при наличии на Установке механических, тепловых или иных повреждений, являющихся следствием нарушения правил ее транспортировки и эксплуатации;

- дефектов, возникающих в результате отклонения параметров питающих сетей от параметров, установленных соответствующими стандартами;

- повреждений, вызванных использованием нестандартных или неоригинальных запчастей и расходных материалов, чистящих средств и подобных материалов;

- повреждений, вызванных попаданием в корпус Установки посторонних предметов, жидкостей, насекомых и т.п.;

- повреждений, вызванных несоблюдением сроков и периода технического и профилактического обслуживания.

19. АДРЕСА И ТЕЛЕФОНЫ

19.1. Почтовый адрес предприятия-изготовителя: 450095, г.Уфа-95, ул. Центральная, д.53/3, ООО НВП «ОРБИТА».

19.2. Электронный адрес: ormed@ormed.ru

19.3. Тел/факс (347)-227-33-66, 227-15-09.

19.4. Сайт: www.ormed.ru.

20. СВИДЕТЕЛЬСТВО О ПРИЕМКЕ

20.1. Установка механотерапевтическая “ОРМЕД-профилактик” с заводским № _____ соответствует ТУ 9444-001-22636951-2010 и признана годной для эксплуатации. Регистрационное удостоверение № ФСР 2010/07241 от 29 марта 2010 г.

Представитель ОТК _____
(подпись) (инициалы, фамилия)

МП “ _____ ” _____ 201__ г.

21. ЧЕРТЕЖИ И ФОТОГРАФИИ

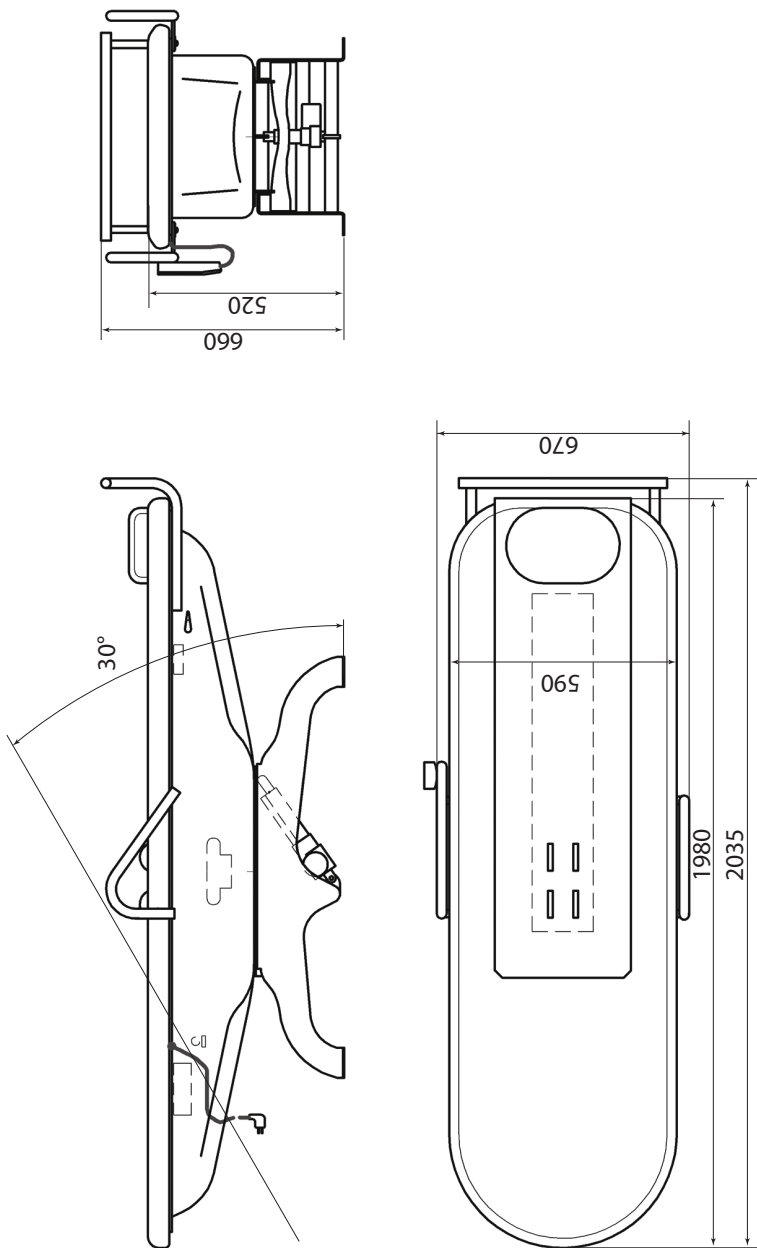


Рис. 1. Конструктивная схема Установки

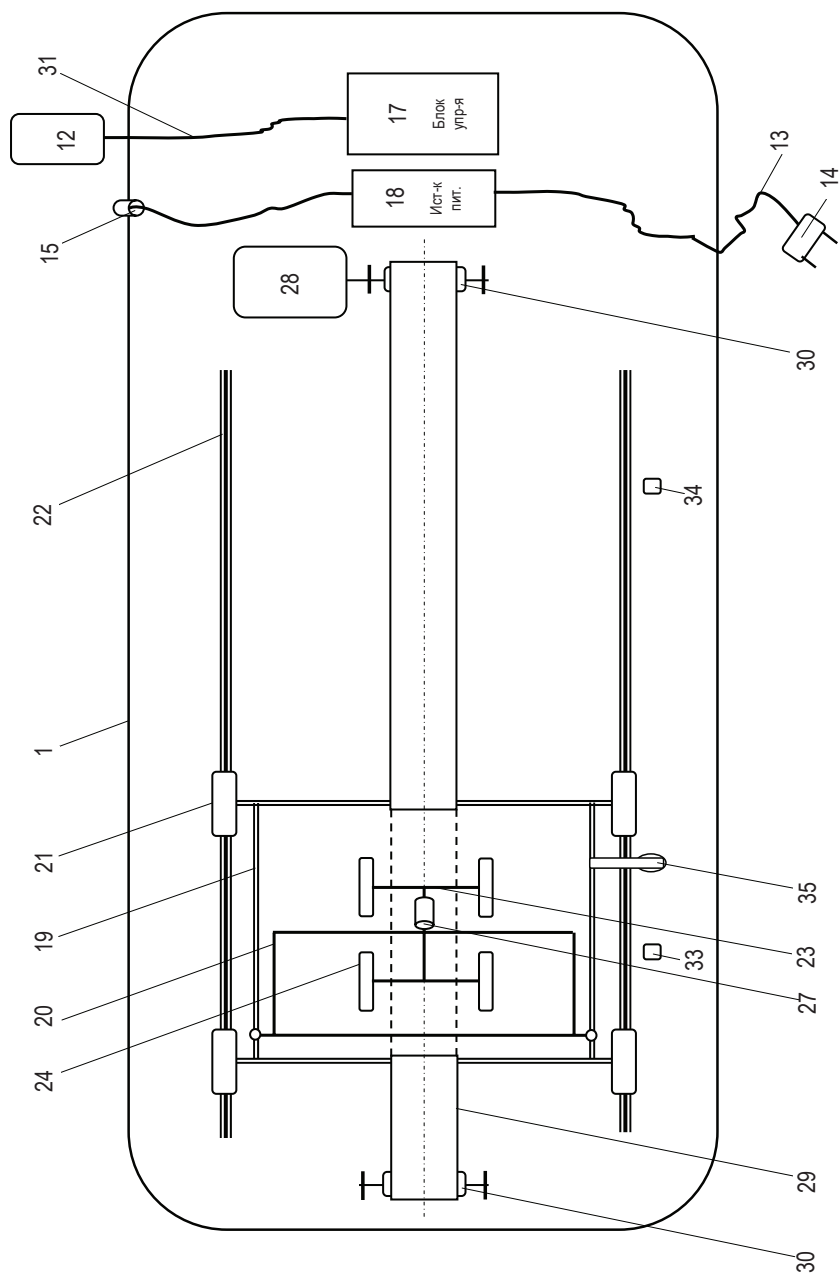


Рис. 2. Механизм вибромеханического массажа (вид снизу)

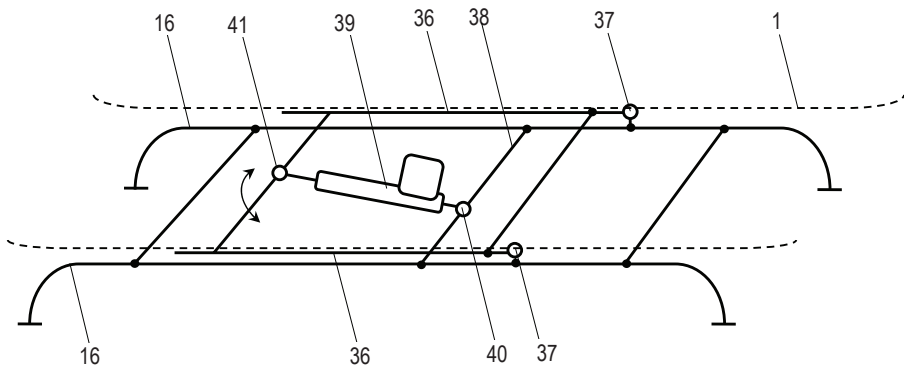


Рис .3. Кинематическая схема механизма наклона кушетки

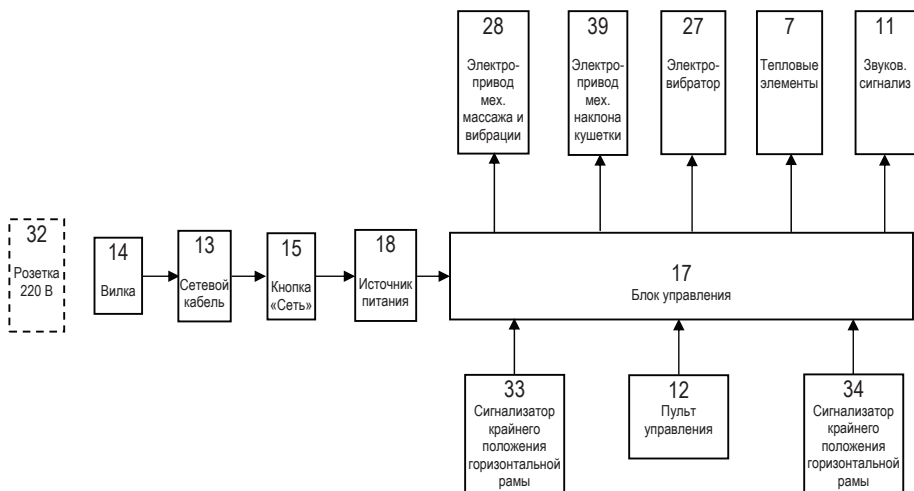


Рис .4. Основные электрические связи в Установке

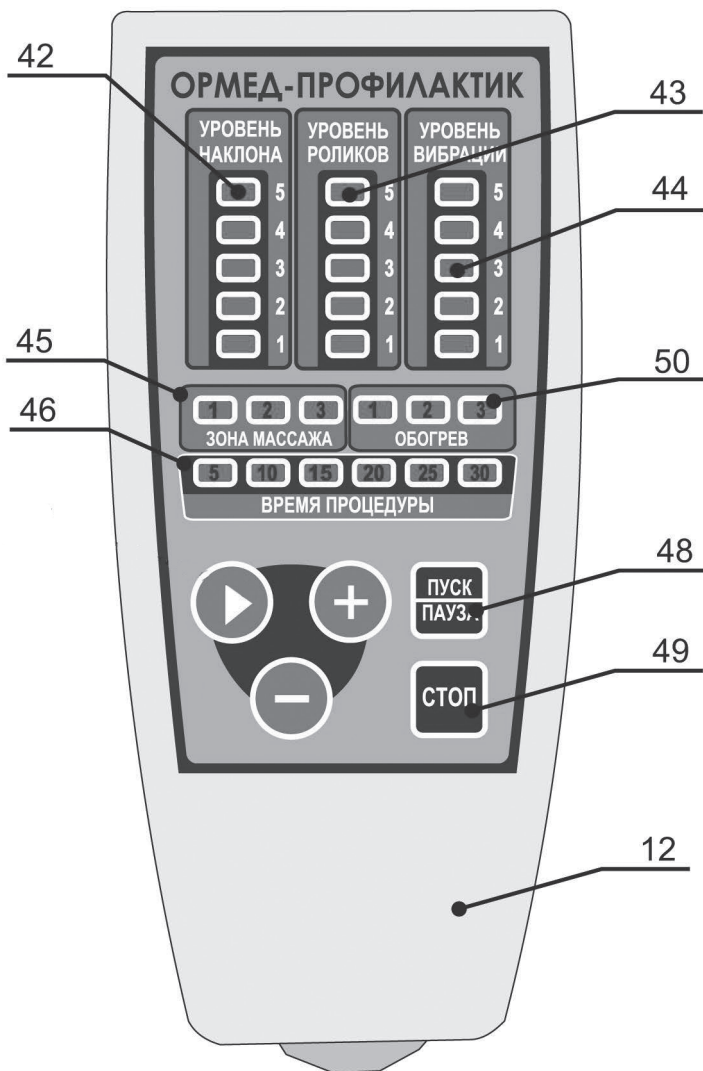


Рис.5. Панель пульта управления.

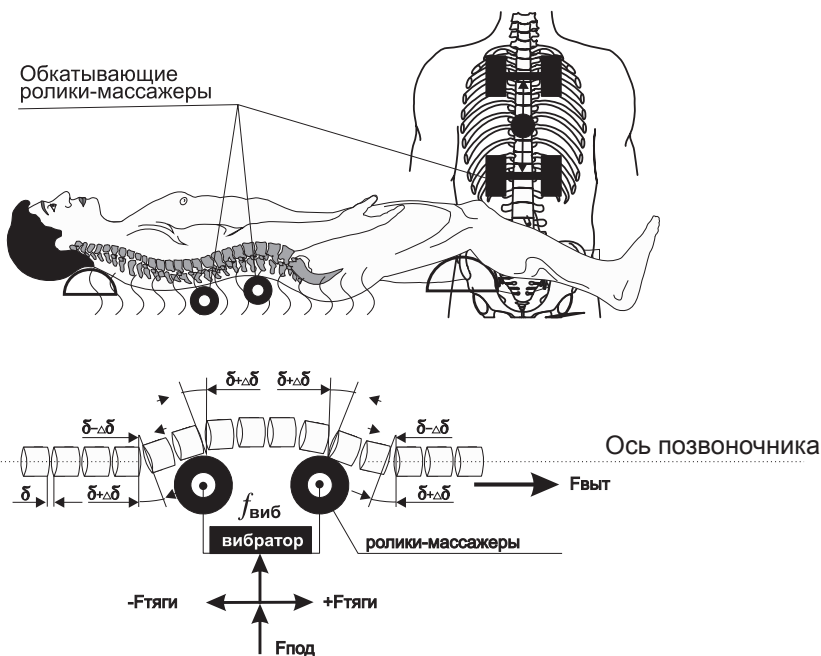


Рис.6. Механизм воздействия обкатывающих роликов массажеров на позвоночник в сагиттальной плоскости.

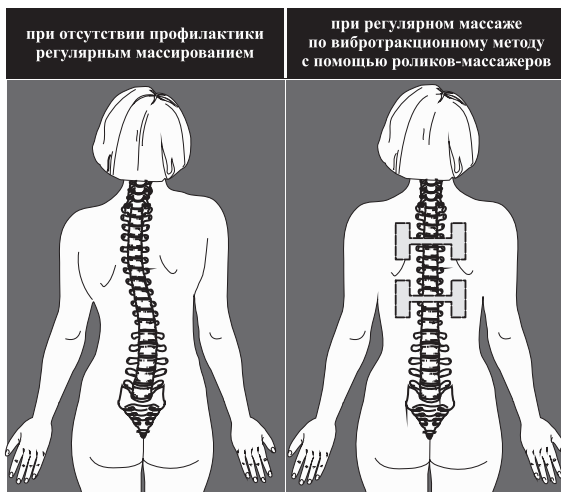
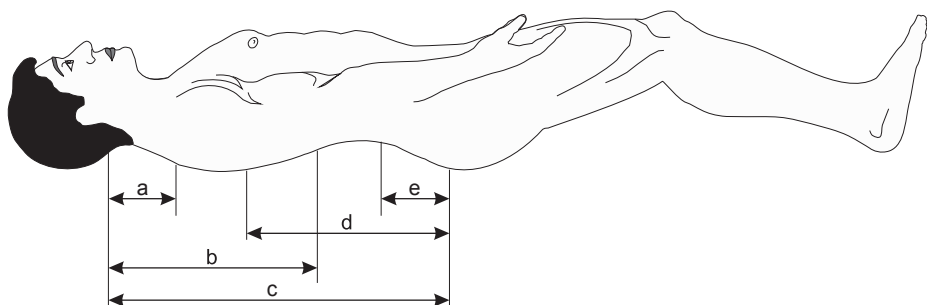
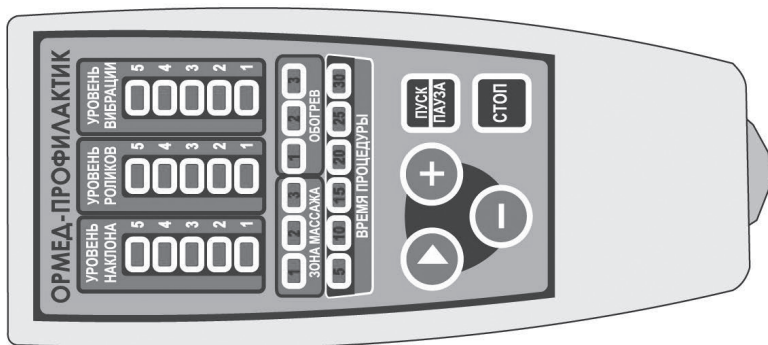


Рис.7. Результат воздействия обкатывающих роликов-массажеров на позвоночник в сагиттальной плоскости.



Номера светящихся светодиодов данной зоне массажа	Зона массажа	Длина зоны массажа, мм
1	a	340
3	e	340
2-3	d	560
1-2	b	560
1-2-3	c	800

Рис .8. Выбор зоны массажа на спине пациента

Наименование позвонка	Область	Симптомы и патологические состояния, возникающие при неправильном положении позвоночника
C 1	кровообращение головы, гипотиз, кожа головы, лицевые кости, мозг, внутреннее ухо	головные боли, нервозность, повышенное артериальное давление, мигрени, проблемы со сном
C 2	глаза, оптические нервы, слуховые нервы, вены, язык, лоб	заболевания глаз, аллергии, снижение слуха, обмороки
C 3	щеки, наружное ухо, лицевые нервы, вены, язык, лоб	невралгии, невриты, угри
C 4	нос, губы, рот, евстахиева труба	нарушение слуха, увеличенные аденоиды
C 5	голосовые связки, глотка, зев	боль в горле, тонзиллит, ларингит
C 6	мышцы шеи, плечи, миндалины	боли в шее, в плечах, в затылке
C 7	щитовидная железа, плечевая область, локти	гипотериоз, нарушение подвижности в плечах и в локте
T 1	пищевод, бронхи, нижняя часть руки, включая пальцы, кисти, запястья	астма, кашель, боли в руках и в ладонях
T 2	сердце, коронарные артерии	аритмии, боли за грудиной, ишемическая болезнь
T 3	легкие, трахея, плевра, грудь	бронхиты, астма, плевриты, пневмония
T 4	желчный пузырь	камни в желчном пузыре, желтуха, нарушение усвоения жиров
T 5	печень, кровообращение	расстройства работы печени, желтуха, нарушения свертываемости крови
T 6	желудок	гастриты, язвы, нарушения пищеварения
T 7	поджелудочная железа	диабет, язвы, расстройства пищеварения и стула
T 8	селезенка	расстройства пищеварения, икота, нарушение дыхания
T 9	почки, подпочечная железа	аллергические реакции, слабость иммунной системы
T 10	почки	болезни почек, усталость, слабость
T 11	почки, мочеточник	расстройства мочеиспускания, хронические заболевания почек
T 12	тонкий кишечник, лимфатическая система	нарушения пищеварения, заболевания женских половых органов, бесплодие
L 1	толстый кишечник	грыжи, запоры, колит, диарея
L 2	аппендикс, брюшная полость, верхняя часть ног	аппендицит, кишечные колики, боли в бедре и паху
L 3	генитальные органы, органы воспроизводства, матка, мочевой пузырь, коленная чашечка	расстройство мочевого пузыря, импотенция, боли в коленях
L 4	предстательная железа, мышцы нижней части спины, седалищный нерв	боли в голени, стопах, ишиас, люмбагия, нарушения мочеиспускания
L 5	нижняя часть ног, лодыжки, ступни	отеки, боли в лодыжках, плоскостопие
S	подвздошная кость, бедра	боли в крестце
C 0	прямая кишка , задний проход	геморрой, нарушение функции тазовых органов

Рис.9.Симптомы и патологические состояния позвоночника.



Фото 1. Вид Установки спереди



Фото 2. Вид установки с левого торца

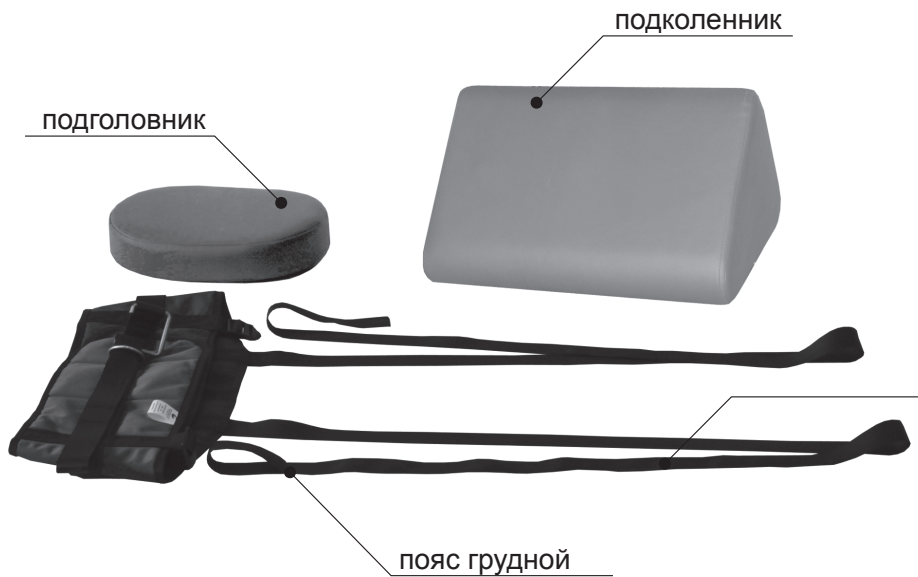


Фото 3. Процедурные принадлежности Установки

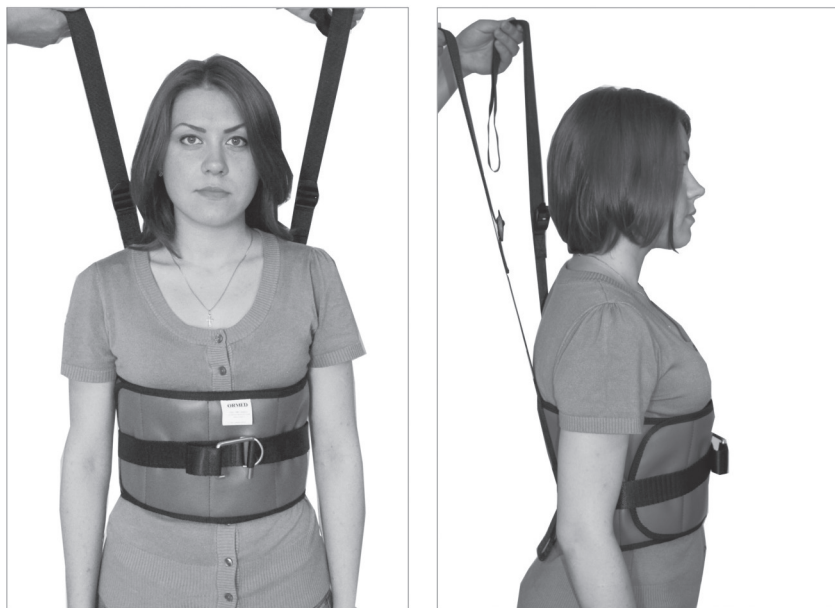
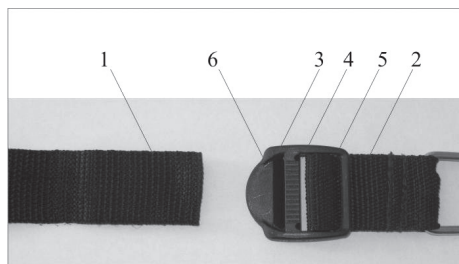


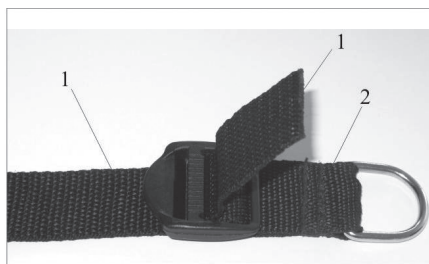
Фото 3.1 Расположение ремней крепления грудного пояса



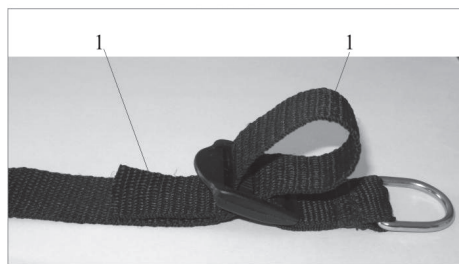
Фото 4. Закрепление грудного пояса на пациенте.



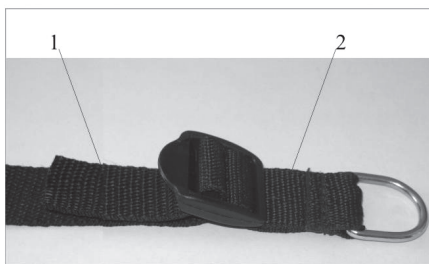
а



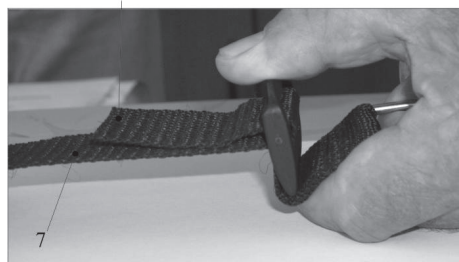
б



в



г



д

Фото 4.1. Соединение ремней с помощью пряжки



Фото 5. Размещение пациента на кушетке перед процедурой вибротомического массажа.



Фото 6. Размещение пациента на кушетке перед выполнением совмещенной процедуры вибротомического массажа и вытяжения.



Фото 7. Выполнение совмещенной процедуры вибротомического массажа и вытяжения.

ГАРАНТИЙНЫЙ ТАЛОН № 1

Заполняет предприятие-изготовитель

установка механотерапевтическая "ОРМЕД-профилактик"

Заводской номер _____ Дата выпуска « ____ » _____ 20 ____ г.

Представитель ОТК _____ Модель _____

подпись, штамп

Адрес предприятия-изготовителя: 450024, г. Уфа, ул. Центральная, 53, корпус 3, ООО НВП «ОРБИТА».

Тел. (347) 227-33-66, тел./факс (347)227-15-18

Заполняет торговое предприятие

Дата продажи « ____ » _____ 20 ____ г. Продавец _____

подпись, штамп

Поставлен на гарантийное обслуживание _____

наименование ремонтного предприятия

Заполняет ремонтное предприятие

Содержание ремонта _____

Подпись лица, производившего ремонт _____

Подпись владельца, подтверждающая ремонт _____

Дата ремонта « ____ » _____ 20 ____ г.

штамп ремонтного предприятия



ГАРАНТИЙНЫЙ ТАЛОН № 2

Заполняет предприятие-изготовитель

установка механотерапевтическая "ОРМЕД-профилактик"

Заводской номер _____ Дата выпуска « ____ » _____ 20 ____ г.

Представитель ОТК _____ Модель _____

подпись, штамп

Адрес предприятия-изготовителя: 450024, г. Уфа, ул. Центральная, 53, корпус 3, ООО НВП «ОРБИТА».

Тел. (347) 227-33-66, тел./факс (347)227-15-18

Заполняет торговое предприятие

Дата продажи « ____ » _____ 20 ____ г. Продавец _____

подпись, штамп

Поставлен на гарантийное обслуживание _____

наименование ремонтного предприятия

Заполняет ремонтное предприятие

Содержание ремонта _____

Подпись лица, производившего ремонт _____

Подпись владельца, подтверждающая ремонт _____

Дата ремонта « ____ » _____ 20 ____ г.

штамп ремонтного предприятия



ДЛЯ ЗАМЕТОК

ДЛЯ ЗАМЕТОК

© ООО «НВП «ОРБИТА» 2016

Текст и чертежи:

Н. И. Гиниятуллин

М. Н. Гиниятуллин

И.В. Иванов

Р.З. Идрисов

С.Н. Шумилова

Фото и дизайн:

В.А. Сулейманова

Подписано в печать 23.06.2016 г. Зак. 74. Тир. 30 экз.

Отпечатано в типографии ООО «Браво Пресс».

Уфа, ул. Цветочная, 11. Тел. (347) 295-93-31.